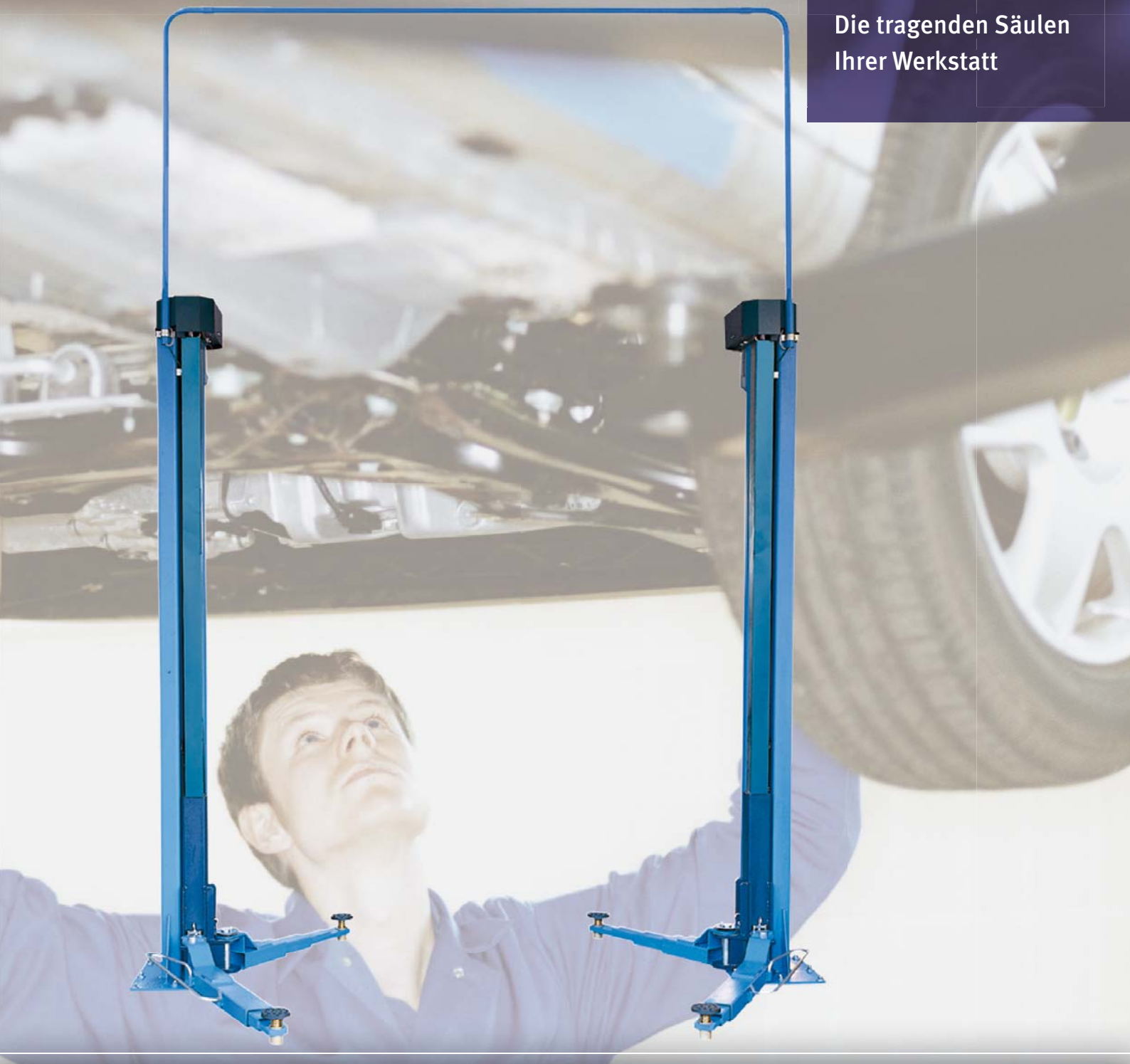


duolift[®]

HEBEBÜHNEN

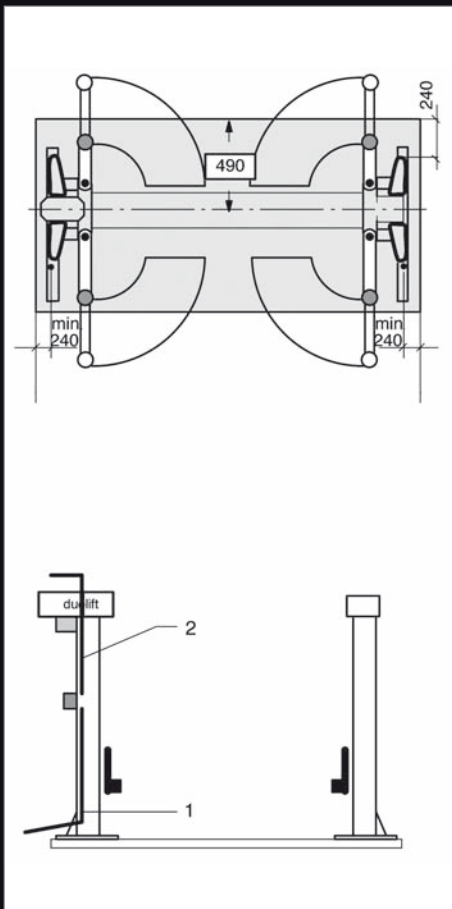
Die tragenden Säulen
Ihrer Werkstatt



HOFMANN[®]



Zweisäulen-Hebebühne für Kfz-Werkstatt und Reifenfachbetrieb



Die Standard-Hebebühne mit Grundrahmen

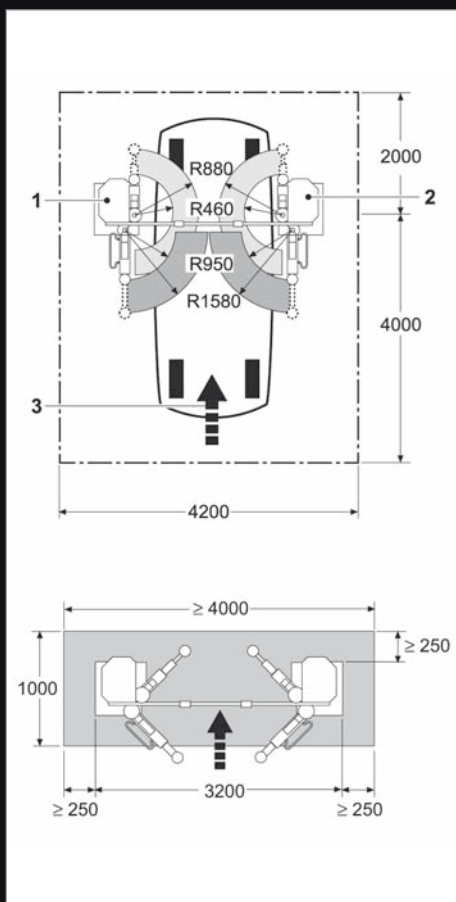
ist geeignet für Fahrzeuge mit einem Gesamtgewicht von bis zu 2500 kg.

- Der duolift GTE 2500 ist sehr robust konstruiert, die Hubsäulen sind aus gewalztem Spezialprofil und daher sehr stabil. Die verschleißarmen Nylatron Tragmuttern verfügen über ausgezeichnete Notlaufefigenschaften, die rollengehärteten Spindeln sind verschleißarm.
- Der Hubwagen ist mit sechs wartungsfrei gelagerten Laufrollen versehen. Der breite Türanschlagschutz sorgt für großzügige Türfreiheit.
- Der Grundrahmen hat eine geringe Höhe von nur 45 mm. Die Aufnahmehöhe beträgt 105 – 165 mm.
- Die automatische Tragarm-Arretierung sowie die im Grundrahmen integrierte Kettenführung und der Kettenbruch-Sicherheitsschalter sorgen für hohe Betriebssicherheit.
- Der flächendeckende Service und unser professionelles Schulungszentrum garantieren technisches Know-how von der Ausbildung bis zur Soforthilfe am Telefon.

Tragfähigkeit	kg	2500
Gesamtbreite	mm	3260
Durchfahrbreite	mm	2560
Gesamthöhe	mm	2580
Hubzeit	s	45
Hubweg max.	mm	1800
Unterfashöhe mit höhenverstellbaren Aufnahmetellern	mm	105 – 165
Elektroanschluss	3 / PE AC 50 Hz, 380 – 415 V	

Die Fundamentplatte muss aus Beton der Güte C20/25 sein und mindestens folgende Maße haben:
3700 mm x 1400 mm x 150 mm

Zweisäulen-Hebebühne für Kfz-Werkstatt und Reifenfachbetrieb



duolift MTF 3000

- Diese grundrahmenfreie Standardhebebühne mit Gleichlaufsteuerung ist geeignet für Pkw, Transporter und LLkw mit einem Gesamtgewicht von bis zu 3000 kg.
- Der duolift MTF 3000 ist mit schlanken Hubsäulen versehen. Die verschleißarmen Nylatron Tragmuttern verfügen über ausgezeichnete Notlaufeigenschaften, die rollgehärteten Spindeln sind verschleißarm.
- Die 2-teiligen, kurzen Tragarme mit einem großen Schwenkbereich lassen sich automatisch ent- und verriegeln. Durch die geringe Aufnahmehöhe von nur 98 mm können auch tiefergelegte Fahrzeuge problemlos aufgenommen werden. Die asymmetrische Ausführung sorgt für Türfreiheit auf beiden Seiten.
- Der flächendeckende Service und unser professionelles Schulungszentrum garantieren technisches Know-how von der Ausbildung bis zur Soforthilfe am Telefon.

duolift MTF 3000-2

- Diese OEM-Hebebühne ist grau lackiert und zusätzlich mit Werkzeugablage, Halter für Schlagschrauber und Energiestation (1 x 230V Wechselstrom, 1 x Druckluftanschluss) versehen.
- Die 4 Aufnahmeteller sind höhenverstellbar von ca. 80 – 105 mm.
- Die Fundamentplatte muss aus Beton der Güte C20/25 sein und mindestens folgende Maße haben: 4000 mm x 1000 mm x 300 mm oder 4000 mm x 1000 mm x 200 mm mit doppelter Bewehrung

		MTF 3000	MTF 3000-2
Tragfähigkeit	kg	3000	3000
Gesamtbreite	mm	3200	3200
Durchfahrbreite	mm	2260	2260
Gesamthöhe	mm	4230	4230
Hubzeit	s	45	45
Hubweg max.	mm	1890	1890
Unterfahshöhe mit höhenverstellbaren Aufnahmetellern	mm	98-140	80-105
Elektroanschluss	3 / PE AC 50 Hz, 380 – 415 V		

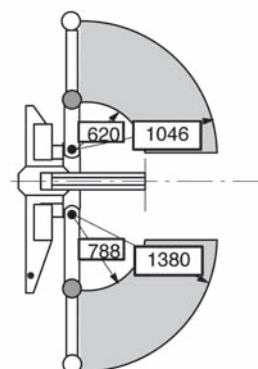
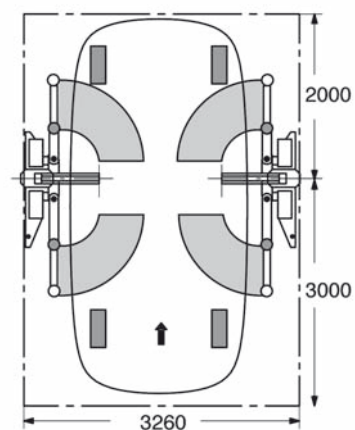
Zweisäulen-Hebebühnen für Kfz-Werkstatt und Reifenfachbetrieb



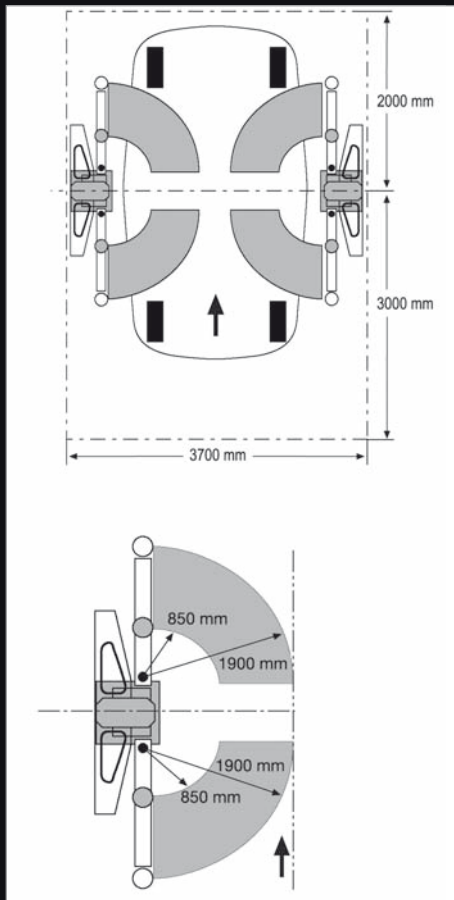
duolift BTE 3200

- Diese grundrahmenfreie Standard-Hebebühne ist geeignet für Pkw, Transporter und Leicht-Lkw mit einem Gesamtgewicht von bis zu 3200 kg sowie für Richtbankarbeiten.
- Der duolift BT 3200 ist zusätzlich zu den Vorteilen des duolift GTE 2500 mit einer automatischen Kettenspannung ausgestattet. Die Bühne wird durch die Kette automatisch synchronisiert und hebt dadurch absolut gleichmäßig.
- Der flächendeckende Service und unser professionelles Schulungszentrum garantieren technisches Know-how von der Ausbildung bis zur Soforthilfe am Telefon.
- Durch die 2 Elektromotoren ist diese Hebebühne sehr leistungsstark. Die Fundamentplatte muss aus Beton der Güte C20/25 sein und mindestens folgende Maße haben:
3850 mm x 1450 mm x 200 mm

Tragfähigkeit	kg	3200
Gesamtbreite	mm	3250
Durchfahrbreite	mm	2510
Gesamthöhe	mm	4260
Hubzeit	s	45
Hubweg max.	mm	1800
Unterfashöhe mit höhenverstellbaren Aufnahmetellern	mm	125 – 195
Elektroanschluss	3 / PE AC 50 Hz, 380 – 415 V	



Zweisäulen-Hebebühne für Kfz-Werkstatt und Reifenfachbetrieb



duolift MSE 5000

- Diese grundrahmenfreie Standard-Hebebühne ist geeignet für Transporter und LLkw mit einem Gesamtgewicht von bis zu 5000 kg.
- Der duolift MSE 5000 ist sehr robust konstruiert, die Hubsäulen sind aus gewalztem Spezialprofil und daher sehr stabil. Die verschleißbaren Nylatron-Tragmuttern verfügen über ausgezeichnete Notlaufeigenschaften.
- Die 3-teiligen, langen Tragarme mit einem großen Schwenkbereich lassen sich automatisch ent- und verriegeln und sind sehr variabel in der Länge.
- Durch die geringe Aufnahmehöhe von 140 mm für LLkw und Transporter geeignet. Die Aufnahmeplatten sind zudem in der Höhe verstellbar.
- Der Antrieb erfolgt über zwei synchronisierte Elektromotoren, der Verbindungsbügel ist in der Höhe variabel.
- Der flächendeckende Service und unser professionelles Schulungszentrum garantieren technisches Know-how von der Ausbildung bis zur Soforthilfe am Telefon.

- Die Fundamentplatte muss aus Beton der Güte C20/25 sein und mindestens folgende Maße haben: 4200 mm x 2000 mm x 250 mm mit doppelter Bewehrung
- Mit dem optional erhältlichen Stützrahmen sind folgende Maße vorgegeben: 4200 mm x 2000 mm x 150 mm und Beton der Güte C20/25

Tragfähigkeit	kg	5000
Gesamtbreite	mm	3660
Durchfahrbreite	mm	2780
Durchfahrhöhe	mm	4200 – 5000
Hubzeit	s	40
Hubweg max.	mm	1820
Unterfashöhe mit höhenverstellbaren Aufnahmeplatten	mm	140 – 220
Elektroanschluss	3 / PE AC 50 Hz, 380 – 415 V	

Zubehör

ZUBEHÖR	Bestell Nr.	duolift GTE 2500	duolift MTF 3000	duolift MTF 3000-2	duolift BTE 3200	duolift MSE 5000
Aufnahmeteller höhenverstellbar	H6464307	+			+	+
Aufnahmeteller höhenverstellbar	H6490900		+	+		
Spezial-Aufnahmeteller Volvo/MB	H6492077		•	•	•	
Spezial-Aufnahmeteller Opel	H6492035		•	•	•	
Aufnahmeadapter für Opel Insignia	4026864	•	•	•		
Spezial-Aufnahmeteller Smart	H6492062	•	•	•	•	•
Aufnahmeteller starr	H6463852	•	•	•	•	•
Aufnahme MB-Geländewagen / Transporter	H6464299	•			•	•
Aufsteckteller	H6462859	•			•	•
Aufsteckteller 120 mm Ø	H6490217	•			•	•
Aufsteckteller MB-100	H6490514					•
Aufnahmeadapter MB-Geländewagen	H6490373	•			•	•
Kunststoffteil-Austauschsatz	H1701363	•			•	•
Aufnahmezubehör MB-Geländewagen / Transporter	H6490091	•			•	•
Zubehörsatz LLkw / Transporter	H6464297	•			•	•
Aufnahmeadaptersatz	36208					•
Aufnahmeadapter Sprinter	34772					•
Zubehörsatz MB-Sprinter	H6492029					•
Zubehörsatz VW LT2	H6490808					•
Zubehörsatz Transporter / LLkw	H6490860					•
Kurze Tragarme für Stapler	H6490871					•
Sicherheits-Einsteckaufnahme	H6490301	•			•	•
Hebebühnensicherung MB A-Klasse	H1951510	•			•	•
Energiestation	H6492016	•	•	•	•	•
Halter für Schlagschrauber	H6492013	•	•	•	•	•
Werkzeugablage	H6492007	•			•	•
Werkzeugablage	H6491099		•	•		
Zubehörsatz	H6492006	•			•	•
Zubehörsatz	H6491098		•	•		
Türanschlag groß	H6490886		•	•		
Stützrahmen	H6490864		•	•		
Stützrahmen	H6492126					•
Reduzierhülse Ø 55 > 45	H6490902					•
Radgreifer	H6490853					•
Radgreifer	H6490821					•

• Option + Lieferumfang

Deutschland

Snap-on Equipment GmbH · Konrad-Zuse-Straße 1 · 84579 Unterneukirchen
Tel: +49 8634 622-0 · Fax: +49 8634 5501 · www.hofmann-deutschland.com

EMEA-JA

Snap-on Equipment s.r.l. · Via Prov. Carpi, 33 · 42015 Correggio (RE)
Tel: +39 0522 733-411 · Fax: +39 0522 733-479 · www.hofmann-europe.com

Frankreich

Snap-on Equipment France · ZA du Vert Galant · 15, rue de la Guivernone BP 97175
Saint-Ouen-l'Aumône · 95056 Cergy-Pontoise CEDEX
Tel: +33 134 48 58-78 · Fax: +33 134 48 58-70 · www.hofmann-france.fr

Großbritannien

Snap-on Equipment Ltd. · Unit 17 Denney Road, King's Lynn · Norfolk PE30 4HG
Tel: +44 118 929-6811 · Fax: +44 118 966-4369
www.snapon-equipment.co.uk

Italien

Snap-on Equipment s.r.l. · Via Prov. Carpi, 33 · 42015 Correggio (RE)
Tel: +39 0522 733-411 · Fax: +39 0522 733-410
www.hofmann-italia.it

